



PROFESSIONAL TOOLS



ПАСПОРТ

Перфоратор НВ-20-24

серия ПРОФИ



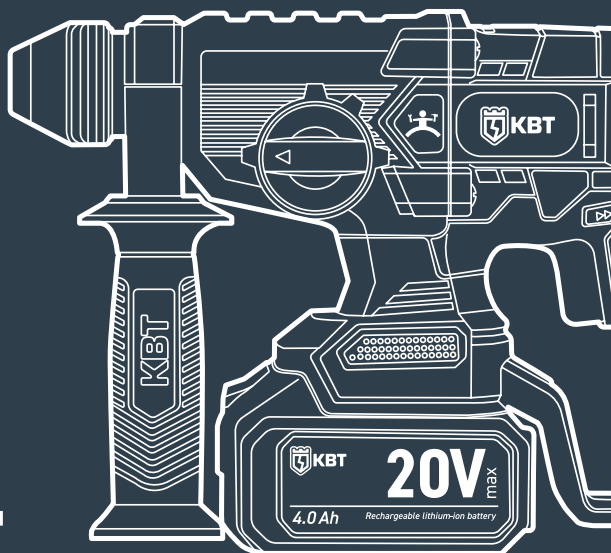
0-1400 об/мин



SDS-plus, Ø 24 мм



2,5 Дж, 0-4800 уд/мин



С БЕСЩЕТОЧНЫМ ДВИГАТЕЛЕМ

ВНИМАНИЕ!

Прочитайте данный паспорт перед эксплуатацией инструмента и сохраните его для дальнейшего использования. Пожалуйста, обратите внимание на предупреждающие надписи. Это поможет вам продлить срок службы инструмента, избежать его повреждения и травм при работе.



ЗАЩИТА
ОТ ОБРАТНОГО УДАРА

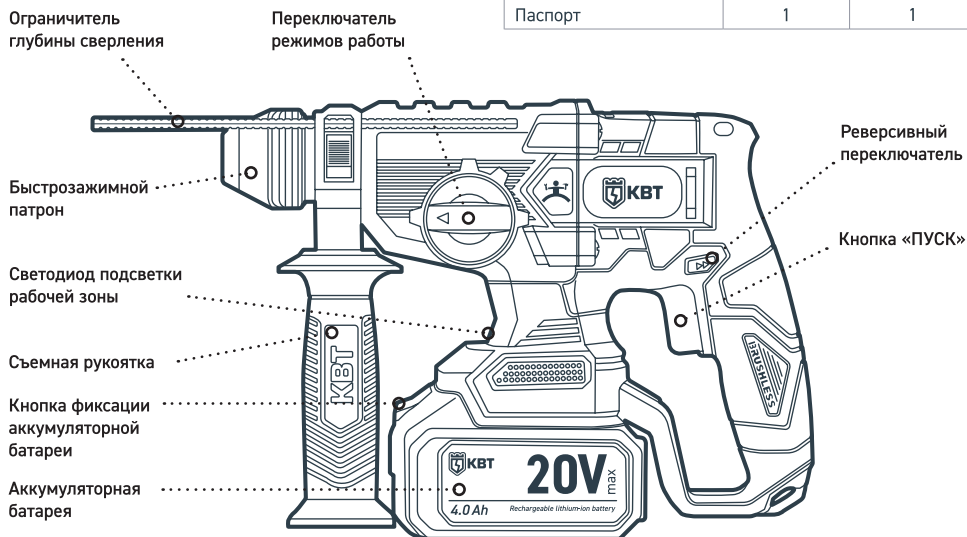
www.kvt.su

Назначение

Перфоратор НВ-20-24 (КВТ) предназначен для работы с камнем, бетоном, разрушения твердых материалов в режиме ударного сверления, а также для безударного сверления дерева, металла, керамики, пластмассы.

Комплект поставки

	НВ-20-24	НВ-20-24 без АКБ и ЗУ
Перфоратор	1	1
Аккумуляторная батарея Li-Ion 20В/4Ач	2	-
Зарядное устройство	1	-
Ограничитель глубины сверления	1	1
Съемная рукоятка	1	1
Пластиковый кейс	1	-
Картонная коробка	1	1
Паспорт	1	1



Технические характеристики

Тип двигателя	бесщеточный
Частота вращения, об/мин	0-1400
Частота ударов, уд/мин	0-4800
Сила удара, Дж	2,5
Тип патрона	SDS-Plus
Количество режимов	3
Режим «Вращение оснастки»	+
Функция «Защита от обратного удара»	+
Максимальный диаметр бура, мм	24
Максимальный диаметр коронки, мм	82
Наличие реверса	+
Подсветка рабочей зоны	+
Диапазон рабочих температур	-15... +50 °C
Габаритные размеры (упаковки), мм	440 × 290 × 113
Вес инструмента/комплекта, кг	2,0/4,9

Меры безопасности при работе с инструментом

Перфоратор НВ-20-24 (КВТ) является профессиональным инструментом, эксплуатация и обслуживание которого должна производиться квалифицированным персоналом.



Ознакомьтесь с инструкцией!

Перед началом работы внимательно изучите паспорт инструмента!



Осторожно! Возможно травмирование!

Берегите руки! Не помещайте пальцы в рабочую зону инструмента!

- Используйте инструмент согласно его назначению;
- Не допускайте перегрузки инструмента;
- Не проводите работы при температурах выше или ниже рабочего диапазона;
- Не допускайте перегрева инструмента. Делайте перерывы при работе с инструментом;
- В случае обнаружения некорректной работы инструмента, а также в случае обнаружения неисправностей, прекратите его использование и обратитесь в Сервисный Центр.

При пользовании зарядным устройством:

- Следить за продолжительностью зарядки, не допускать перезарядки аккумуляторной батареи;
- Не оставлять зарядное устройство без надзора в процессе зарядки аккумуляторной батареи;
- Обеспечить свободную циркуляцию воздуха вокруг зарядного устройства с целью предотвращения его перегрева;
- Отключить зарядное устройство от сети питания по окончании зарядки.

Эксплуатация инструмента запрещается:

- При снижении скорости работы и увеличении рабочего цикла;
- При низком уровне заряда аккумуляторной батареи;
- При нечеткой работе;
- Наличии механических повреждений на его поверхности или поверхности аккумуляторной батареи;
- При появлении дыма или запаха горячей изоляции;
- При возникновении повышенного шума, стука и вибрации;
- При разгерметизации корпуса батареи и вытекании из него электролитической массы.



ВНИМАНИЕ!

Предупреждения, меры безопасности, приводимые в данном руководстве, не могут предусмотреть все возможные ситуации. Квалифицированный рабочий персонал должен понимать, что здравый смысл и осторожность должны присутствовать при работе с оборудованием.

Меры безопасности при работе с аккумуляторной батареей

- Заряжайте аккумуляторную батарею только при помощи зарядных устройств, рекомендованных изготовителем. При использовании зарядного устройства для зарядки несоответствующих ему типов аккумуляторных батарей возможна опасность возгорания.
- Не вскрывайте аккумуляторную батарею.
- Немедленно прекратите работу при низком заряде аккумуляторной батареи. Разрядка аккумуляторной батареи до недопустимо низкого уровня может привести к поломке инструмента и как следствие к его взрыву, травмам и ожогам оператора. Характерной чертой низкого заряда является потеря скорости вращения.
- Не замыкайте контакты аккумуляторной батареи между собой:
 - не прикасайтесь к контактам любыми токопроводящими предметами;
 - не храните аккумуляторную батарею с другими металлическими предметами;
 - не допускайте попадания на аккумуляторную батарею капель воды или дождя;
 - замыкание контактов аккумуляторной батареи между собой может привести к возникновению большого тока, перегреву, возможным ожогам и выхода из строя.
- Не подвергайте аккумуляторную батарею воздействию пламени, интенсивного теплового или светового излучения (например, солнечных лучей).
- Не храните и не используйте инструмент и аккумуляторную батарею в местах, в которых температура может достичь или превысить 40 °С (например, наружные навесы или строения из металла в летнее время).
- Не роняйте и не ударяйте аккумуляторную батарею. При неверном обращении из нее может вытечь электролит. Избегайте контакта с ним. При случайном контакте смойте водой. При попадании электролита в глаза немедленно обратитесь за помощью к врачу. Вытекший из аккумуляторной батареи электролит может привести к раздражению кожи или ожогам.
- Поврежденные аккумуляторные батареи (например, аккумуляторы с трещинами, сломанными частями, погнутыми, вдавленными и/или вытянутыми контактами) заряжать и использовать повторно запрещается.
- Перед установкой аккумуляторной батареи убедитесь, что инструмент выключен. Установка батареи во включенный электроинструмент может привести к несчастным случаям.
- Если инструмент не будет использоваться длительное время (более шести месяцев) произведите полную зарядку аккумулятора.



ВНИМАНИЕ!

Не разряжайте аккумуляторную батарею до полной остановки инструмента.

Своевременно, безотлагательно заряжайте разряженные аккумуляторные батареи для последующей замены работающей. Используйте только оригинальные аккумуляторные батареи и зарядные устройства «КВТ». Использование аккумуляторных батарей и зарядных устройств, не произведенных «КВТ» или батарей, которые были подвергнуты модификациям, может привести к взрыву, пожару, травмам и повреждению имущества. Это также автоматически аннулирует гарантию на инструмент торговой марки «КВТ»



После вывода из эксплуатации аккумуляторная батарея должна быть упакована на утилизацию в порядке, установленном потребителем, либо в соответствии с федеральным, либо региональным законом России и стран — участников Таможенного союза.

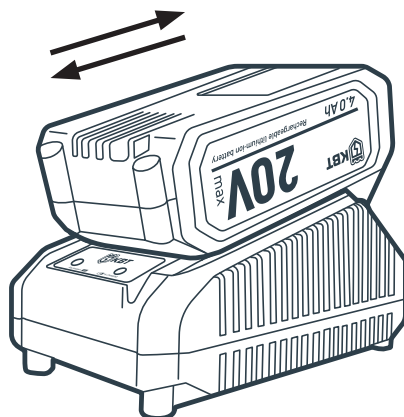
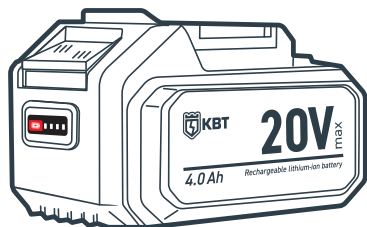
Замена аккумуляторной батареи

- Установите аккумуляторную батарею в рукоятку инструмента до характерного щелчка фиксатора, если этого не сделать, то батарея может неожиданно выпасть из инструмента. Не прилагайте усилий при установке аккумуляторной батареи. Если аккумуляторная батарея устанавливается с трудом, значит, вы ее устанавливаете неправильно.
- Чтобы снять аккумуляторную батарею, нажмите на кнопку фиксации. Крепко удерживая инструмент за рукоятку, извлеките аккумуляторную батарею.

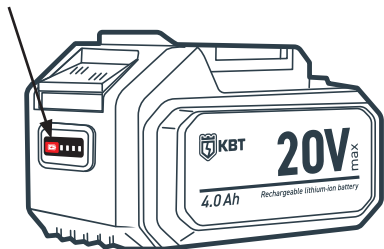
Зарядка аккумуляторной батареи

Перед началом эксплуатации аккумуляторной батареи и зарядного устройства, прочитайте меры безопасности. Затем приступайте к установленной процедуре зарядки.

- Извлеченные из упаковки аккумуляторные батареи заряжены не полностью. Перед первым вводом в эксплуатацию полностью зарядите аккумуляторные батареи.
- Заряжайте аккумуляторные батареи при комнатной температуре.
- Включите зарядное устройство в розетку электросети 230 В/50 Гц, при этом загорится зеленый светодиод на зарядном устройстве.
- Поместите батарею в зарядное устройство до упора. Процесс зарядки начнется, как только соединятся контакты между батареей и зарядным устройством. Загорится красный светодиод на зарядном устройстве. Примерное время зарядки батареи составляет 1-1,5 часа. Время зарядки увеличивается при понижении температуры воздуха, либо в случае недостаточного напряжения в электросети.
- После окончания зарядки загорится зеленый светодиод на зарядном устройстве.
- Отсоедините кабель зарядного устройства от электросети.
- Придерживая зарядное устройство, достаньте аккумуляторную батарею.



Проверка состояния аккумуляторной батареи

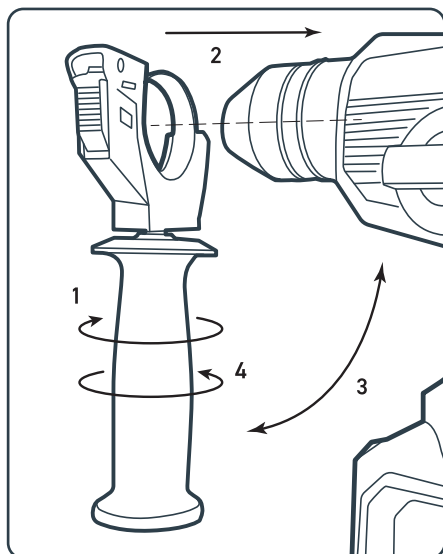


Для контроля уровня заряда аккумуляторной батареи на ее корпусе имеется кнопка-тест индикатора.

Индикаторы на АКБ	Уровень заряда	
	75–100%	
	50 – 75%	
	25 – 50%	
	Менее 25%	
	Защита от пониженного напряжения (зарядите АКБ)	
– горит непрерывно	– мигает	– не горит

! **ВНИМАНИЕ!** Не допускайте полного разряда аккумуляторной батареи. Это может привести к сокращению срока службы и выходу из строя аккумуляторной батареи. Обязательно прекратите работу с инструментом и зарядите аккумуляторную батарею, если вы заметили снижение мощности инструмента при работе.

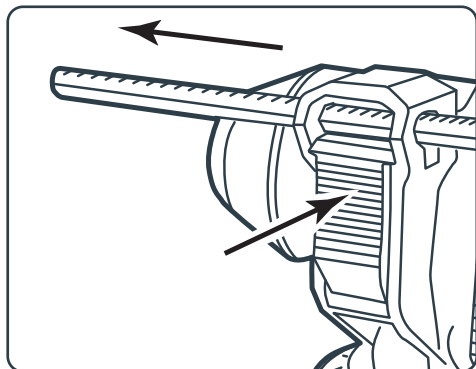
Установка съемной рукоятки



Перед работой всегда устанавливайте съемную рукоятку на инструмент, чтобы надежно удерживать его двумя руками. Положение съемной рукоятки возможно изменить для удобного использования инструмента.

1. Ослабьте крепление съемной рукоятки, вращая рукоятку против часовой стрелки.
2. Установите рукоятку на инструмент.
3. Отрегулируйте угол относительно оси инструмента для удобного хвата при работе.
4. Надежно закрепите съемную рукоятку на инструменте, вращая ее по часовой стрелке.

Ограничитель глубины сверления



Ограничитель глубины предназначен для сверления отверстий заданной глубины. Его можно установить с левой или с правой стороны инструмента в зависимости от ситуации.

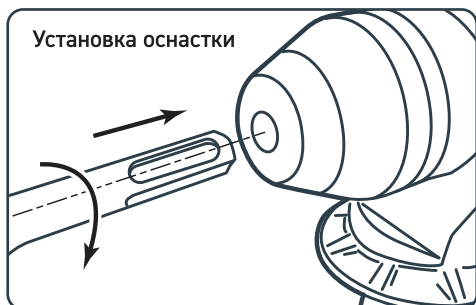
1. Установите съемную рукоятку в соответствии с тем, на какой стороне вы планируете установить ограничитель.
2. Нажмите кнопку фиксации и удерживая ее, вставьте ограничитель.
3. Отрегулируйте положение ограничителя на необходимую глубину сверления и отпустите кнопку фиксации.



ВНИМАНИЕ!

Избегайте установки ограничителя в положение, когда он касается корпуса инструмента.

Установка и замена оснастки

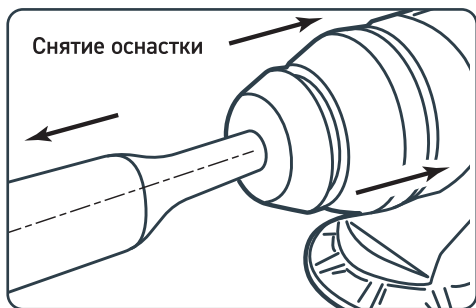


Перед любыми манипуляциями с оснасткой отключите аккумуляторную батарею, чтобы избежать непреднамеренного запуска или травмы.

В качестве оснастки для перфоратора могут быть использованы сверло, бур, зубило, коронка со специальным типом хвостовика SDS-Plus.

Установка оснастки

1. Очистите хвостовик оснастки и нанесите небольшое количество специального смазочного материала, это обеспечит производительную работу и увеличит срок службы инструмента.
2. Вставьте оснастку в патрон и, поворачивая, надавите до фиксации хвостовика в патроне.
3. Проверьте надежность установки, попытавшись вытащить оснастку из патрона.



Снятие оснастки

Для снятия оснастки надавите на крышку патрона по направлению к основанию инструмента и извлеките оснастку.



ВНИМАНИЕ! Перед работой всегда проверяйте направление вращения оснастки.

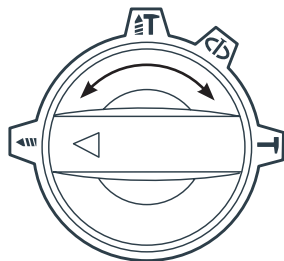
Для комфортной и бесперебойной работы без заклинивания используйте чистые, неповрежденные насадки с острыми режущими кромками, рекомендованные для этого инструмента, очищайте их и патрон после использования.

Переключение режимов работы





Для установки режима работы используйте переключатель режимов работы:

1. Нажмите кнопку переключателя.
2. Удерживая ее, поверните переключатель в необходимое положение.
3. Отпустите кнопку переключателя.

Перед включением инструмента убедитесь, что переключатель режимов работы находится точно в одном из четырех предусмотренных положений. Если переключатель установлен не точно или расположен между режимами, запуск инструмента может привести к его поломке.



Положения переключателя

-  – Сверление без удара
-  – Сверление с ударом
-  – Установка угла положения оснастки
-  – Удар

Сверление без удара

Данный режим не является основной функцией инструмента и при длительном использовании вызывает его перегрев, поэтому должен составлять не более 30% общего рабочего времени. Кроме того, при сверлении без удара инструмент необходимо периодически переводить в ударный режим на холостом ходу для перераспределения смазки внутри инструмента.

Сверление с ударом (в бетоне, кирпиче и подобных материалах)

Для работы в данном режиме используйте буры с твердосплавными наконечниками. Расположите бур в месте, выбранном для сверления, и нажмите кнопку «ПУСК». Не прикладывайте большие усилия к инструменту. Легкое давление дает наилучший результат. Крепко держите инструмент и не позволяйте ему соскальзывать с намеченной точки.

Установка угла положения оснастки

Поверните переключатель режимов работы для установки угла оснастки. Вручную поверните оснастку в необходимое положение. Верните переключатель в прежнее положение.

Режим удара (для отслаивания, скалывания и других подобных работ)

Выберите данное положение переключателя для работы с ударом без сверления. При работе удерживайте инструмент двумя руками и не допускайте чрезмерного давления на него.

Установка направления вращения и блокировка случайного нажатия

Реверсивный переключатель позволяет установить направление вращения патрона, а также служит для блокировки случайного пуска инструмента. Центральное положение переключателя блокирует включение перфоратора.

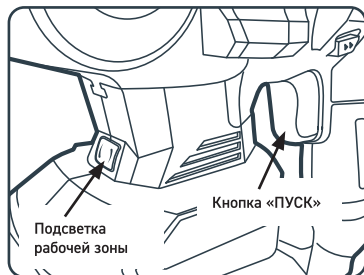


Для вращения оснастки по часовой стрелке необходимо нажать реверсивный переключатель с правой стороны инструмента до упора. Чтобы перейти в режим обратного вращения (против часовой стрелки) переключатель следует нажать до упора с левой стороны инструмента. Перед работой всегда проверяйте направление вращения.

Обратите внимание, что переключить направление вращения патрона при нажатой кнопке «ПУСК» невозможно. Пользуйтесь реверсивным переключателем только после полной остановки инструмента.

! **ВНИМАНИЕ!** Изменение направления вращения до полной остановки инструмента может привести к его повреждению. Если инструмент не используется, всегда переводите переключатель в нейтральное (центральное) положение.

Включение и регулировка частоты вращения



Для включения инструмента нажмите на кнопку «ПУСК». Электронный регулятор оборотов, установленный в инструменте, позволяет начинать работу при низкой скорости вращения патрона. Скорость вращения увеличивается при увеличении давления на кнопку «ПУСК».

Для увеличения срока службы инструмента не используйте низкие обороты для выполнения основной работы.

При нажатии кнопки «ПУСК» автоматически включается светодиод подсветки рабочей зоны.



Инструмент оснащен функцией «Защиты от обратного удара», которая автоматически срабатывает при заклинивании сверла инструмента во время бурения, например, в армированном бетоне.

Инструмент автоматически отключается, чтобы снизить риск опасной отдачи. Данная функция помогает лучше контролировать инструмент и снизить риск получения травмы. Чтобы вновь приступить к работе и запустить инструмент, достаточно заново нажать кнопку «ПУСК».

Рекомендации по работе с инструментом

- Если инструмент не эксплуатировался длительное время, хранился или будет использоваться при пониженной температуре окружающей среды, перед началом работы включите его без нагрузки для прогрева и размягчения смазки.
- После пребывания инструмента в холодном помещении или под открытым небом в зимнее время года, подключение аккумуляторной батареи допускается только после полного высыхания конденсата.
- При засорении высверливаемого отверстия не усиливайте давление на инструмент, для его очистки включите обратный ход и постепенно извлеките оснастку из отверстия, при необходимости повторите эти действия. Извлечение застрявшей оснастки производите переключением инструмента на обратное вращение, крепко удерживая его в руках.

! **ВНИМАНИЕ!**
Не допускайте перегрева инструмента, делайте перерывы в работе. Дайте инструменту и аккумуляторной батарее остыть перед повторным включением. Выключайте инструмент только кнопкой. Не выключайте, извлекая аккумуляторную батарею из инструмента.

Обслуживание инструмента

- Регулярно проверяйте инструмент на предмет механических повреждений или поломок, обращайте внимание на общее состояние инструмента, которое также может повлиять на его работу.
- После завершения работ, инструмент должен быть протерт чистой ветошью для удаления различной грязи с инструмента, прежде всего в местах подвижных частей и вентиляционных отверстий.

Уважаемые покупатели!

Мы непрерывно работаем над повышением качества обслуживания своих клиентов.

Если у Вас возникли какие-либо проблемы с инструментом, мы всегда рассмотрим Ваши претензии и сделаем все возможное для их удовлетворения.

Информацию о сроках гарантийного обслуживания Вы можете узнать на сайте www.kvt.su.

Гарантия не распространяется, либо ограничена сроками на ряд деталей, комплектующих, а так же на случаи, которые не являются гарантийными согласно разделу № 3 и № 4 Положения о гарантийном обслуживании.

Гарантийные обязательства не распространяются (согласно разделу № 3 Общего положения о гарантийном обслуживании):

- Инструмент с отсутствующими товарными знаками, без возможности его идентификации в качестве инструмента торговой марки «КВТ»;
- На упаковку, расходные материалы и аксессуары (фильтры, сетки, мешки, картриджи, ножи, насадки и т.п.);
- Рабочие головы, штоки и рукоятки в гидравлических прессах, не оборудованных клапаном автоматического сброса давления (АСД);
- Резиновые и фторопластовые уплотнители гидравлического оборудования;
- Возвратные пружины в ручном инструменте (пресс-клещи, стрипперы для проводов и т.д.);
- Целостность и работоспособность комплектов для резки кабеля под напряжением после проведения прокола кабеля под напряжением;

Случай не является гарантийным (согласно разделу № 4 Общего положения о гарантийном обслуживании):

- При предъявлении претензий по внешнему виду, механическим повреждениям, отсутствию крепежа и комплектности инструмента, возникшим после передачи товара Покупателю.
- При наличии повреждений, вызванных использованием инструмента не по назначению, связанных с нарушением правил эксплуатации, порядка регламентных работ, а также условий хранения и транспортировки.
- При наличии следов деформации или разрушения деталей и узлов инструмента, вызванных превышением допустимых технических возможностей инструмента (например, превышение максимально допустимых диаметров кабелей, тросов при резке, резке кабелей со стальным сердечником ножницами, не предназначенными для этого и т.д.).
- При самостоятельном ремонте, внесении изменений в конструкцию инструмента, либо ремонте в других мастерских и сервисных центрах.
- При самостоятельной регулировке инструмента, приведшей к выходу инструмента из строя.
- При замене деталей инструмента или расходных материалов на нештатные.
- В случае поломки или снижения работоспособности инструмента в результате влияния внешних неблагоприятных факторов (воздействия влаги, агрессивных сред, высоких температур и т.п.)
- При выработке и износе отдельных узлов инструмента, возникших по причине чрезмерно интенсивного использования инструмента.
- При наличии повреждений, либо преждевременного выхода из строя деталей и узлов, вызванных попаданием грязи, абразивных частиц и посторонних предметов в подвижные механические и гидравлические узлы инструмента.
- В случае отсутствия каких-либо комплектующих, узлов или деталей инструмента, а также отломанных и сломанных частей.
- При нарушениях работоспособности инструмента, возникших по причинам независящим от производителя (форс-мажорные обстоятельства, стихийные бедствия, пожары, техногенные катастрофы и т.п.).

Хранение и транспортировка

- Храните инструмент в кейсе в сухом помещении.
- Оптимальным местом для хранения аккумуляторных батарей является прохладное и сухое место, вдали от прямых солнечных лучей и источников избыточного тепла и холода. Для сохранения срока службы, храните неиспользуемые аккумуляторные батареи при комнатной температуре.

ПРИМЕЧАНИЕ: Литий-ионные аккумуляторные батареи должны храниться полностью заряженными.

- Если инструмент долгое время находился на холоде при температуре ниже -15°C , то прежде чем начать работу выдержите инструмент 2–3 часа при температуре не ниже $+10^{\circ}\text{C}$.
- Информацию о сроках гарантийного хранения Вы можете узнать на сайте www.kvt.su.
- Транспортировку инструмента производите в индивидуальной и жесткой транспортной упаковке, обеспечивающей целостность инструмента.
- Во время транспортировки не подвергайте ударам, оберегайте от воздействия влаги и попадания атмосферных осадков.
- При пересылке аккумуляторных батарей (автомобильным, железнодорожным, воздушным или морским транспортом) соблюдайте действующие национальные и международные правила транспортировки.

Адреса и контакты

ИЗГОТОВИТЕЛЬ

WENZHOU BEITE ELECTRIC TECHNOLOGY CO., LTD. Китай, ROOM 2004
BUILDING 1, YUHEWAN GARDEN, NO.88 XIQIAO MIDDLE ROAD, LIUSHI
TOWN, YUEQING CITY, ZHEJIANG PROVINCE.

СЕРВИСНЫЙ ЦЕНТР КВТ

248033, Россия, г. Калуга пер. Секиотовский, д.12.

Телефон:

+7 (48-42) 59-52-60

+7 903 636-52-60

E-mail: service@kvt.tools

Сайт: www.kvt-service.tools

Внешний вид и технические характеристики могут быть изменены без предварительного уведомления.



www.kvt.su

Калужский электротехнический завод «КВТ»,
248033, Россия, г. Калуга, пер. Секиотовский, д.12

